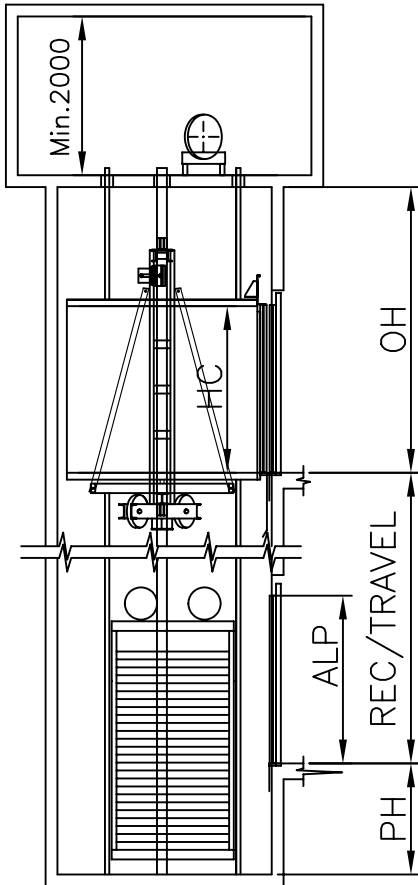
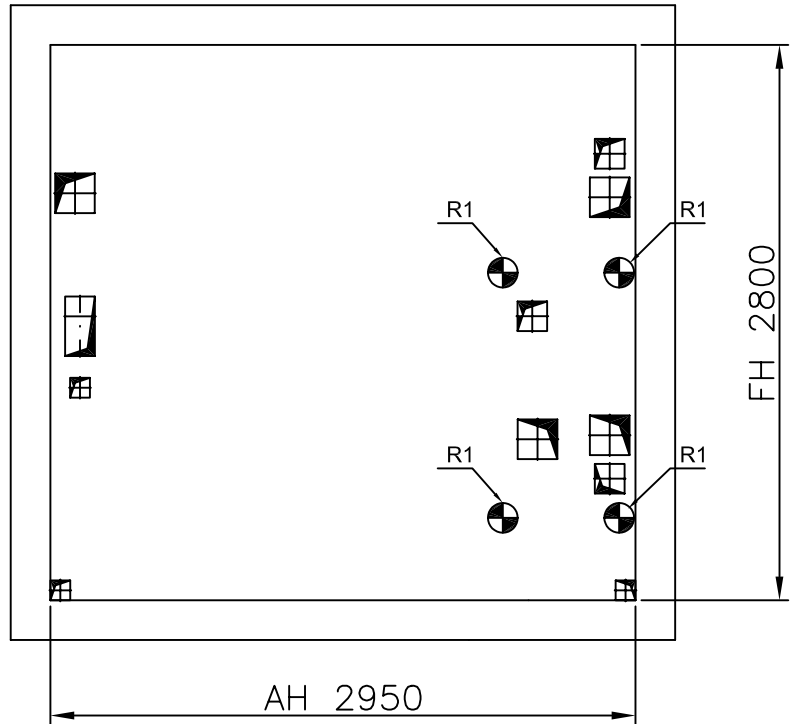


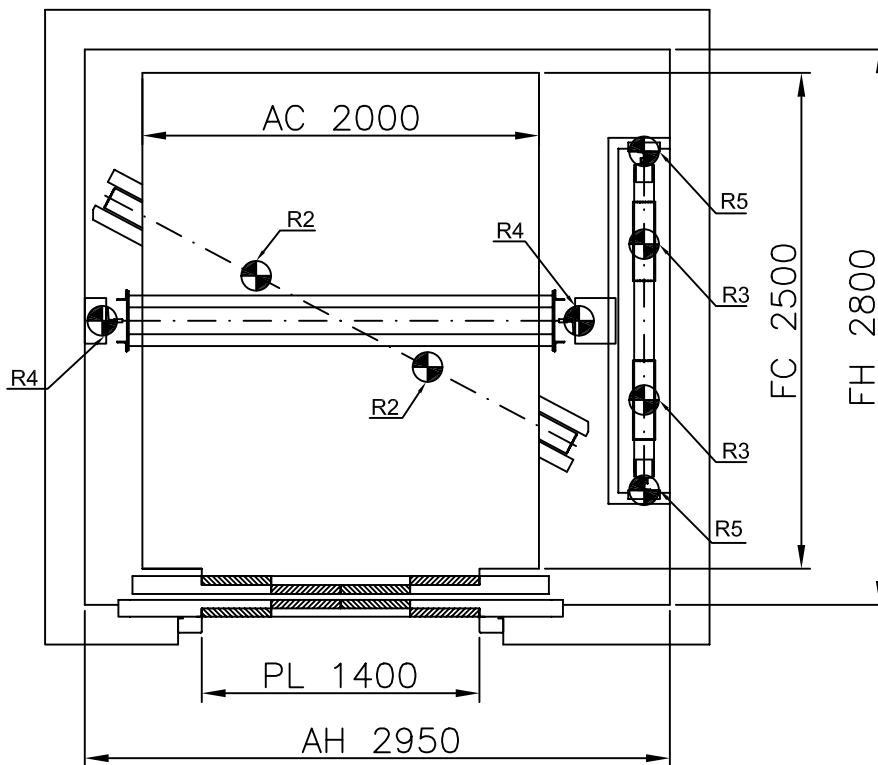
ESCALA/SCALE 1:100



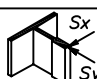
ESCALA/SCALE 1:40



ESCALA/SCALE 1:40

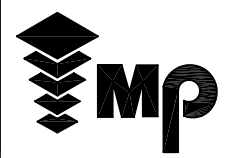


**ACCIONES SOBRE EL HUECO**

R1	CARGA SOBRE LA LOSA / SLAB LOAD	58400 N
R2	CARGA EN PUFFER CAB / CAR BUFFER LOAD	87000 N
R3	CARGA EN PUFFER CPSO / CTW BUFFER LOAD	62400 N
R4	CARGA EN GUÍA CAB / CAR GUIDE LOAD	48700 N
R5	CARGA EN GUÍA CPSO / CTW GUIDE LOAD	1650 N
	REACCION DE GUIAS Sx / GUIDES REACTIONS Sx	2187 N
	REACCION DE GUIAS Sy / GUIDES REACTIONS Sy	3500 N

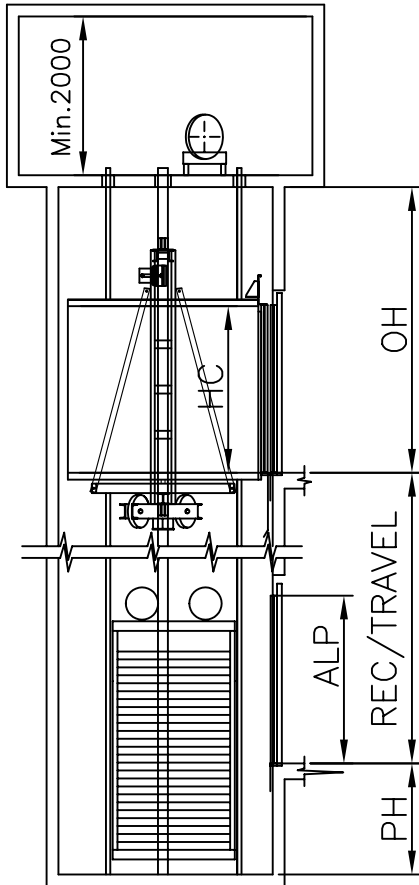
**MP3310 V "C"**

2500 Kg	1 m/s
33 P.	VVVF
FOSO/PIT	HUIDA/OVERHEAD
1400	3600

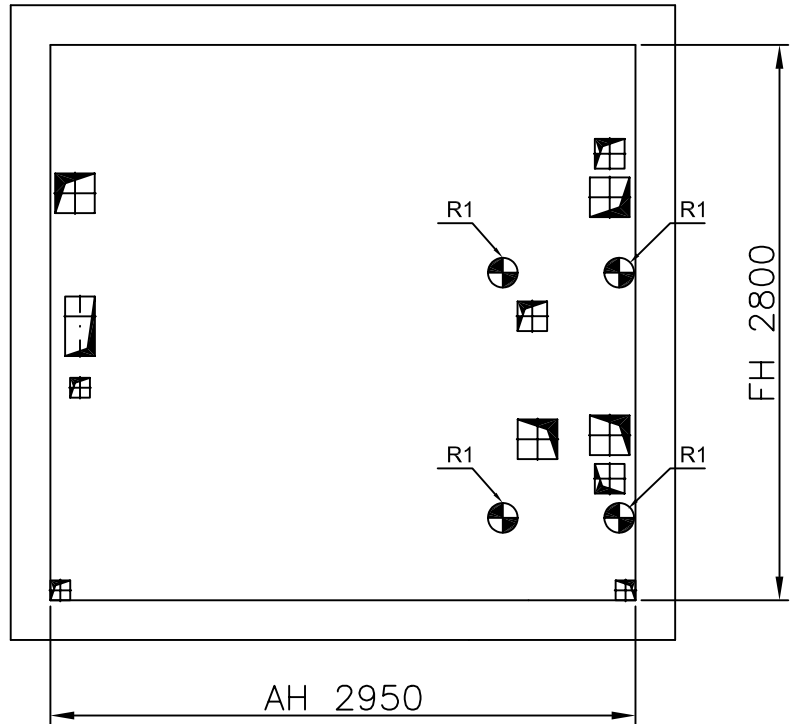


20,6 Kw

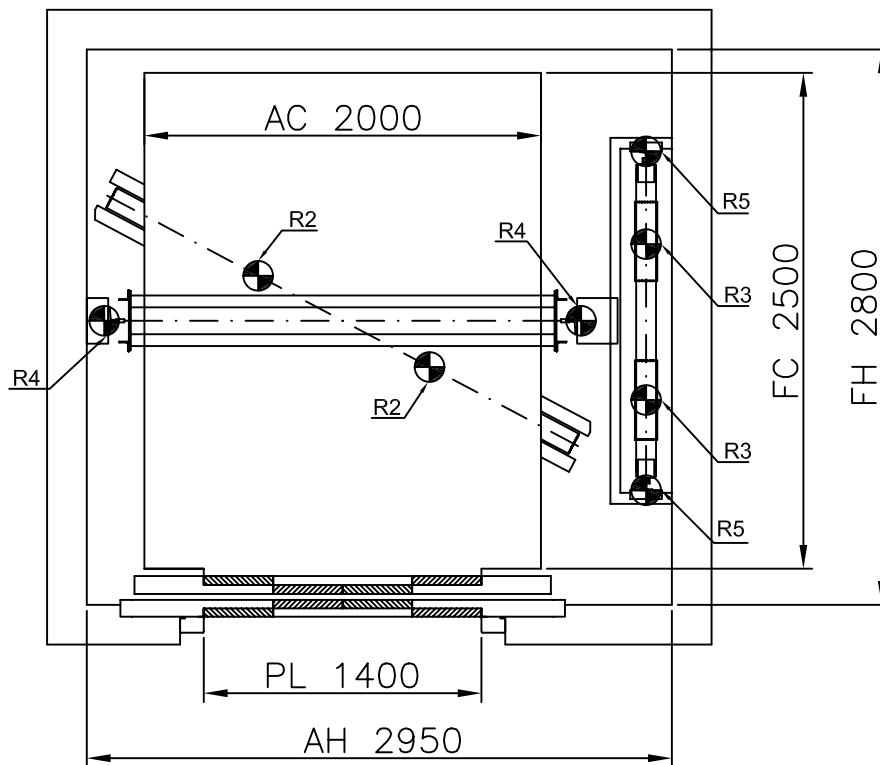
ESCALA/SCALE 1:100



ESCALA/SCALE 1:40



ESCALA/SCALE 1:40

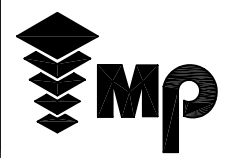


**ACCIONES SOBRE EL HUECO**

R1	CARGA SOBRE LA LOSA / SLAB LOAD	58400 N
R2	CARGA EN PUFFER CAB / CAR BUFFER LOAD	87000 N
R3	CARGA EN PUFFER CPSO / CTW BUFFER LOAD	62400 N
R4	CARGA EN GUÍA CAB / CAR GUIDE LOAD	48700 N
R5	CARGA EN GUÍA CPSO / CTW GUIDE LOAD	1650 N
	REACCION DE GUIAS Sx / GUIDES REACTIONS Sx	2187 N
	REACCION DE GUIAS Sy / GUIDES REACTIONS Sy	3500 N

**MP3316 V "C"**

2500 Kg	1.6 m/s
33 P.	VVVF
FOSO/PIT	HUIDA/OVERHEAD
1500	3700



30 Kw