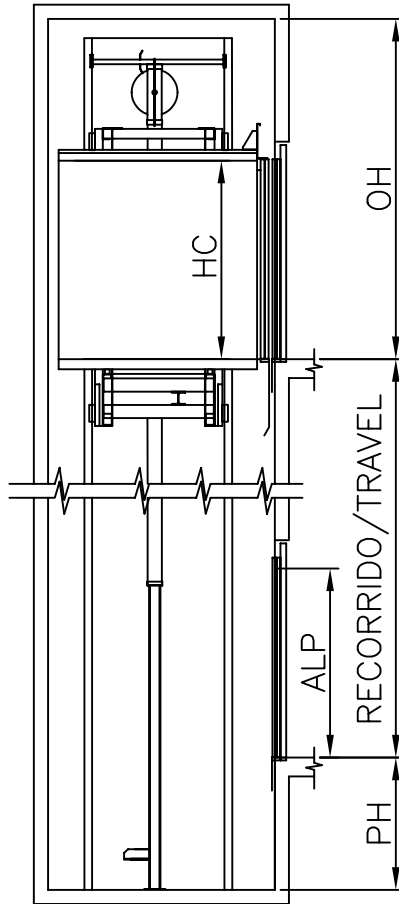
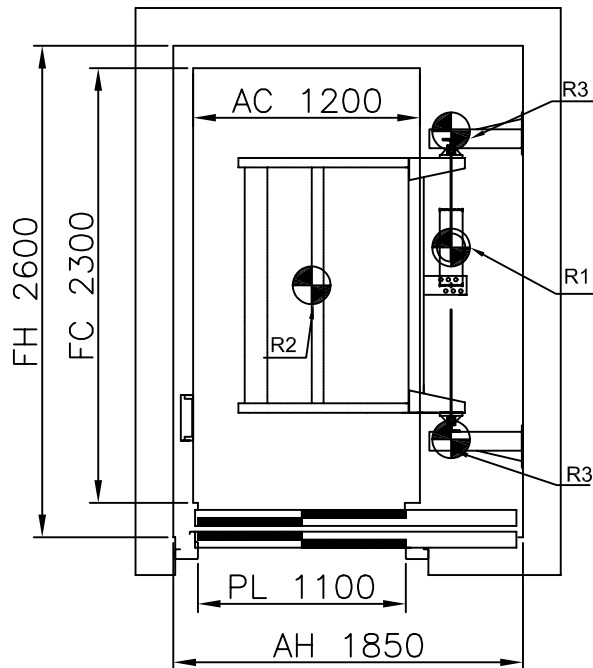

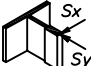


ESCALA / SCALE 1:80



ESCALA / SCALE 1:40



MP CR90 05H "C" y "S"		1275 Kg		
ACCIONES SOBRE EL HUECO / SHAFT REACTIONS		17P.		
R1	CARGA EN PISTÓN / JACK LOAD	35000 N	0.5 m/s	
R2	CARGA EN PUFFER / BUFFER LOAD	89750 N		
R3	CARGA EN GUÍA / GUIDE LOAD	23222N	FOSO / PIT	HUIDA / OVERHEAD
	REACCION DE GUIAS Sx / GUIDES REACTIONS Sx	1093 N	1400	3600
	REACCION DE GUIAS Sy / GUIDES REACTIONS Sy	1145 N		
				20 Kw