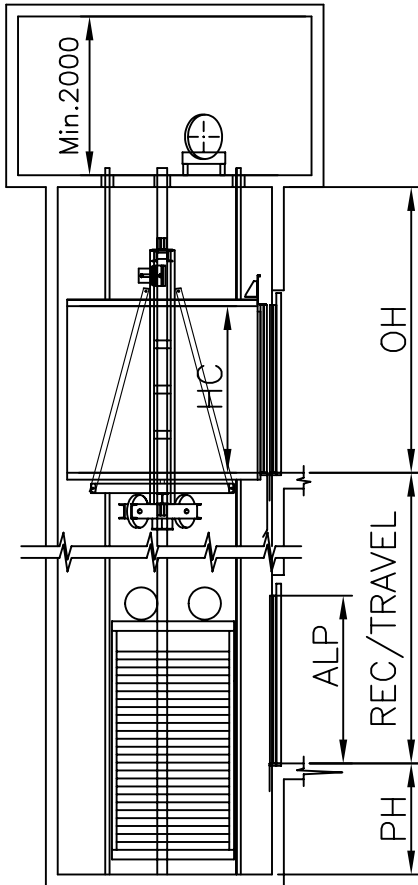
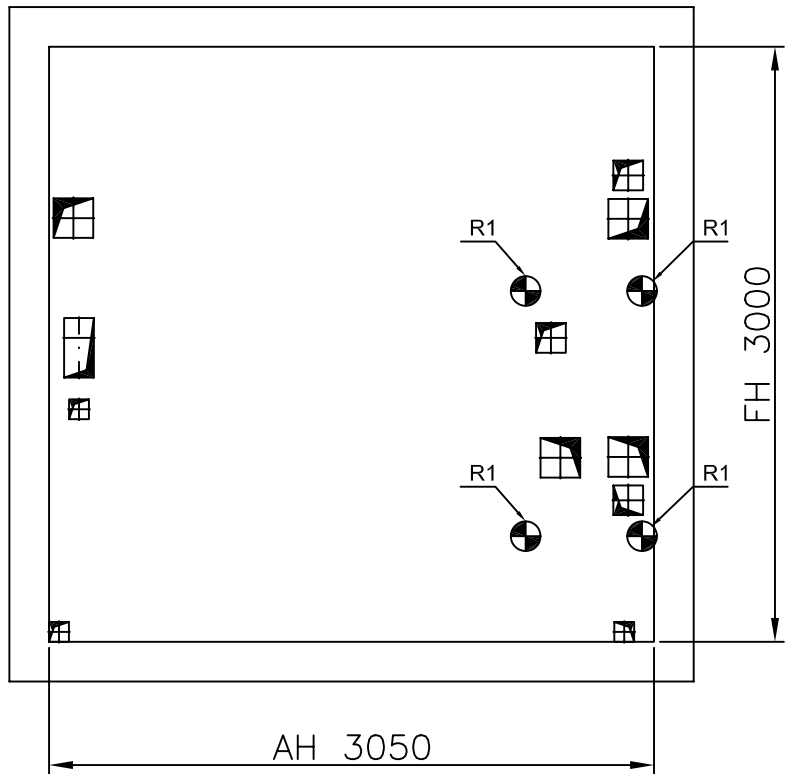


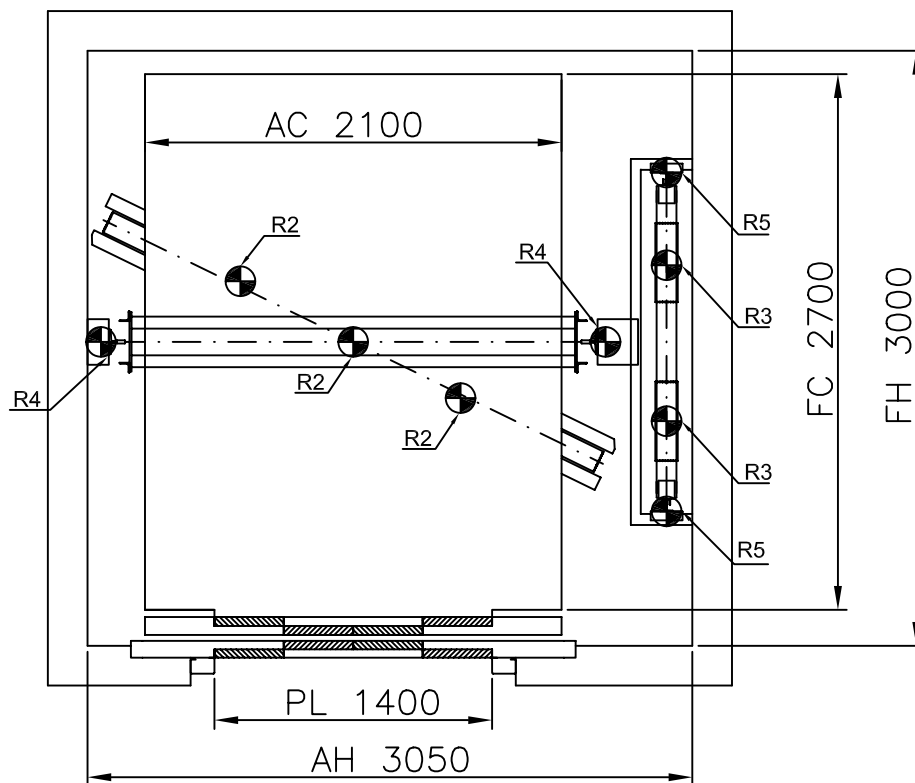
ESCALA/SCALE 1:100



ESCALA/ESCALE 1:40



ESCALA/SCALE 1:40



ACCIONES SOBRE EL HUECO

R1	CARGA SOBRE LA LOSA / SLAB LOAD	65000 N
R2	CARGA EN PUFFER CAB / CAR BUFFER LOAD	66200 N
R3	CARGA EN PUFFER CPSO / CTW BUFFER LOAD	69200 N
R4	CARGA EN GUÍA CAB / CAR GUIDE LOAD	54600 N
R5	CARGA EN GUÍA CPSO / CTW GUIDE LOAD	1650 N
	REACCION DE GUIAS Sx / GUIDES REACTIONS Sx	2835 N
	REACCION DE GUIAS Sy / GUIDES REACTIONS Sy	4410 N

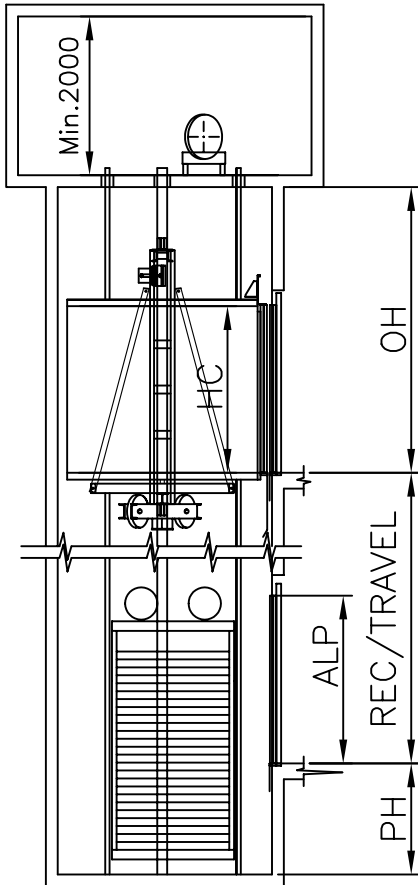
MP4010 V "C"

3000 Kg	1 m/s
40 P.	VVVF
FOSO/PIT	HUIDA/OVERHEAD
1400	3600

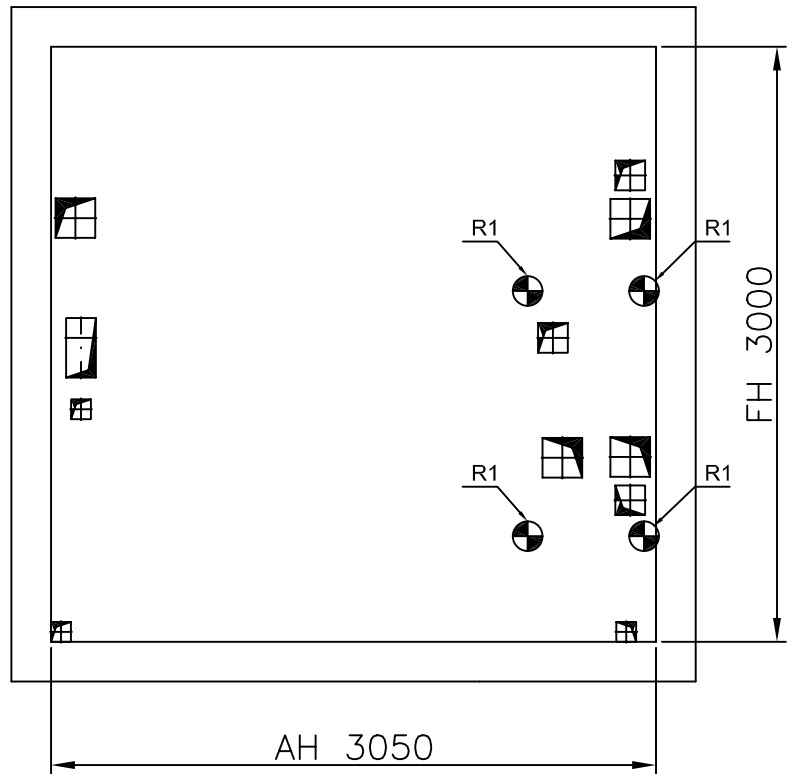


21 Kw

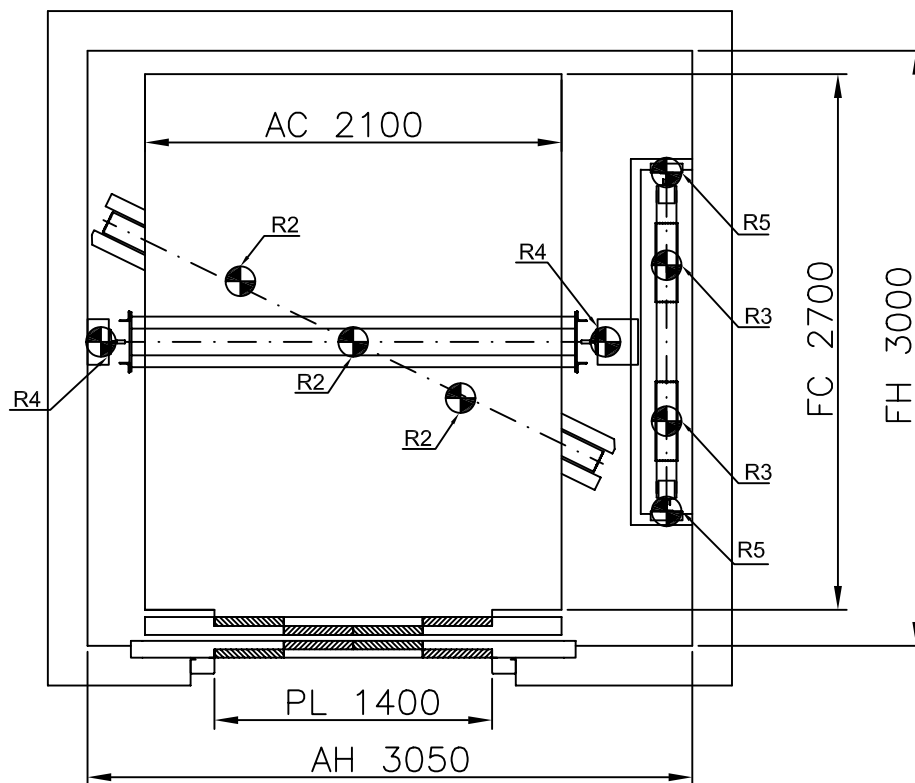
ESCALA/SCALE 1:100




ESCALA/ESCALE 1:40



ESCALA/SCALE 1:40



ACCIONES SOBRE EL HUECO

R1	CARGA SOBRE LA LOSA / SLAB LOAD	65000 N
R2	CARGA EN PUFFER CAB / CAR BUFFER LOAD	66200 N
R3	CARGA EN PUFFER CPSO / CTW BUFFER LOAD	69200 N
R4	CARGA EN GUÍA CAB / CAR GUIDE LOAD	54600 N
R5	CARGA EN GUÍA CPSO / CTW GUIDE LOAD	1650 N
	REACCION DE GUIAS Sx / GUIDES REACTIONS Sx	2835 N
	REACCION DE GUIAS Sy / GUIDES REACTIONS Sy	4410 N

MP4016 V "C"

3000 Kg	1.6 m/s
40 P.	VVVF
FOSO/PIT	HUIDA/OVERHEAD
1500	3700



37 Kw